

**RU** Инструкция по эксплуатации  
Холодильник-морозильник  
**UK** Інструкція  
Холодильник-морозильник

2  
<http://rembitteh.ru/>  
27

S99382CMV2 +7 (495) 215-14-41  
S99382CMX2 +7 (903) 722-17-03  
S99382CMB2



 **AEG**  
perfekt in form und funktion  
<http://rembitteh.ru/>

# СОДЕРЖАНИЕ

|   |    |
|---|----|
| 1. СВЕДЕНИЯ ПО ТЕХНИКЕ БЕЗОПАСНОСТИ.....  | 3  |
| 2. УКАЗАНИЯ ПО БЕЗОПАСНОСТИ.....          | 4  |
| 3. ОПИСАНИЕ ИЗДЕЛИЯ.....                  | 7  |
| 4. ОПИСАНИЕ РАБОТЫ.....                   | 8  |
| 5. ЕЖЕДНЕВНОЕ ИСПОЛЬЗОВАНИЕ.....          | 10 |
| 6. ПОЛЕЗНЫЕ СОВЕТЫ.....                   | 14 |
| 7. УХОД И ОЧИСТКА.....                    | 15 |
| 8. ПОИСК И УСТРАНЕНИЕ НЕИСПРАВНОСТЕЙ..... | 17 |
| 9. УСТАНОВКА.....                         | 21 |
| 10. ТЕХНИЧЕСКИЕ ДАННЫЕ.....               | 26 |

## ДЛЯ ИДЕАЛЬНЫХ РЕЗУЛЬТАТОВ

Благодарим Вас за выбор данного изделия AEG. Оно будет безупречно служить Вам долгие годы – ведь мы создали его, призвав на помощь инновационные технологии, которые помогают облегчить жизнь и реализуют функции, которых не найдешь в обычных приборах. Потратьте несколько минут на чтение, чтобы получить от своей покупки максимум пользы.

**На нашем веб-сайте Вы сможете:**



Найти рекомендации по использованию изделий, руководства по эксплуатации, мастер устранения неисправностей, информацию о техническом обслуживании:

**[www.aeg.com](http://www.aeg.com)**



Зарегистрировать свое изделие для улучшения обслуживания:

**[www.registeraeg.com](http://www.registeraeg.com)**



Приобрести дополнительные принадлежности, расходные материалы и фирменные запасные части для своего прибора:

**[www.aeg.com/shop](http://www.aeg.com/shop)**

## ПОДДЕРЖКА ПОТРЕБИТЕЛЕЙ И СЕРВИСНОЕ ОБСЛУЖИВАНИЕ

Мы рекомендуем использовать оригинальные запчасти.

При обращении в сервис-центр следует иметь под рукой следующую информацию: модель, код изделия (PNC), серийный номер.

Данная информация находится на табличке с техническими данными.



Внимание / Важные сведения по технике безопасности.



Общая информация и рекомендации



Информация по охране окружающей среды

Право на изменения сохраняется.

# 1. СВЕДЕНИЯ ПО ТЕХНИКЕ БЕЗОПАСНОСТИ

Перед установкой и эксплуатацией прибора внимательно ознакомьтесь с приложенным руководством. Производитель не несет ответственность за травмы и повреждения, полученные/вызванные неправильной установкой и эксплуатацией. Позаботьтесь о том, чтобы данное руководство было у Вас под рукой на протяжении всего срока службы прибора.

## 1.1 Безопасность детей и лиц с ограниченными возможностями

- Данный прибор может эксплуатироваться детьми старше 8 лет и лицами с ограниченными физическими, сенсорными или умственными способностями и с недостаточным опытом или знаниями только при условии нахождения под присмотром лица, отвечающего за их безопасность, или после получения соответствующих инструкций, позволяющих им безопасно эксплуатировать электроприбор и дающих им представление об опасности, сопряженной с его эксплуатацией.
- Не позволяйте детям играть с прибором.
- Очистка и доступное пользователю техническое обслуживание не должно производиться детьми без присмотра.
- Храните все упаковочные материалы вне досягаемости детей.

## 1.2 Общие правила техники безопасности

- Прибор предназначен для домашнего бытового и аналогичного применения, например:
  - В сельских жилых домах; в помещениях, служащих кухнями для обслуживающего персонала в магазинах, офисах и на других рабочих местах.

- Для использования клиентами отелей, мотелей мини-гостиниц типа «ночлег и завтрак» и других мест проживания.
- Не перекрывайте вентиляционные отверстия в корпусе прибора или в мебели, в которую он встроен.
- Не используйте механические устройства или любые другие средства, кроме рекомендованных производителем, для ускорения процесса размораживания.
- Не допускайте повреждения холодильного контура.
- Не используйте внутри отсеков для хранения пищевых продуктов электрические приборы, если они не рекомендованы производителем.
- Не используйте для очистки прибора подаваемую под давлением воду или пар.
- Протирайте прибор мягкой влажной тряпкой. Используйте только нейтральные моющие средства. Не используйте абразивные средства, царапающие губки, растворители или металлические предметы.
- Не используйте прибор для хранения взрывоопасных веществ, таких как аэрозольные баллоны с взрывоопасным газом-вытеснителем.
- В случае повреждения шнура питания во избежание несчастного случая он должен быть заменен изготовителем, специалистом авторизованного сервисного центра или специалистом с равнозначной квалификацией.

## 2. УКАЗАНИЯ ПО БЕЗОПАСНОСТИ

### 2.1 Установка



#### **ВНИМАНИЕ!**

Установка прибора должна осуществляться только квалифицированным персоналом!

- Удалите всю упаковку.

- Не устанавливайте и не подключайте прибор, если он имеет повреждения.
- Следуйте приложенным к прибору инструкциям по его установке.
- Прибор имеет большой вес: не забывайте о мерах предосторожности при его

- перемещении. Обязательно используйте защитные перчатки.
- Убедитесь, что вокруг прибора имеется достаточная вентиляция.
  - Перед подключением прибора к электросети подождите не менее 4 часов. Это необходимо сделать для того, чтобы масло могло вернуться в компрессор.
  - Не устанавливайте прибор рядом с радиаторами отопления, кухонными плитами, духовыми шкафами или варочными панелями.
  - Задняя сторона прибора должна располагаться у стены.
  - Не устанавливайте прибор там, где на него может падать прямой солнечный свет.
  - Не устанавливайте прибор в слишком влажных или холодных местах, например, в примыкающих пристройках, гаражах или винных погребах.
  - При перемещении прибора поднимайте его за передний край, чтобы не допустить появления на полу царапин.

## 2.2 Подключение к электросети



### ВНИМАНИЕ!

Существует риск пожара и поражения электрическим током.

- Прибор должен быть заземлен.
- Все электрические подключения должны производиться квалифицированным электриком.
- Убедитесь, что параметры электропитания, указанные на табличке с техническими данными, соответствуют параметрам электросети. В противном случае вызовите электрика.
- Включайте прибор только в установленную надлежащим образом электророзетку с защитным контактом.
- Не пользуйтесь тройниками и удлинителями.
- Следите за тем, чтобы не повредить электрические компоненты прибора (вилку кабеля электропитания, кабель

электропитания, компрессор и т.д.)

Для замены электрических компонентов обратитесь в сервисный центр или к электрику.

- Кабель электропитания должен располагаться ниже уровня вилки электропитания.
- Вставляйте вилку сетевого кабеля в розетку только во конце установки прибора. Убедитесь, что после установки имеется доступ к вилке.
- Для отключения прибора от электросети не тяните за кабель электропитания. Всегда беритесь за саму вилку.

## 2.3 Эксплуатация



### ВНИМАНИЕ!

Существует риск получения травм, ожога, поражения электрическим током или пожара.

- Не изменяйте параметры данного прибора.
- Не помещайте в прибор электроприборы (например, мороженицы), если их производителем не указано, что подобное их применение допустимо.
- Следите за тем, чтобы не повредить контур холодильника. Он содержит хладагент изобутан (R600a), природный газ, безвредный для окружающей среды. Данный газ огнеопасен.
- В случае повреждения контура холодильника следует исключить появление в помещении открытого пламени и источников возгорания. Хорошо проветрите помещение.
- Не ставьте на пластмассовые части прибора горячую посуду.
- Не помещайте прохладительные напитки в морозильное отделение. Это приведет к возникновению излишнего давления в емкости, в которой содержится напиток.
- Не храните внутри прибора горючие газы и жидкости.
- Не помещайте на прибор, рядом с ним или внутрь него легковоспламеняющиеся вещества или изделия, пропитанные

- легковоспламеняющимися веществами.
- Не прикасайтесь к компрессору или конденсатору. Они горячие.
  - Не извлекайте и не касайтесь предметов в морозильном отделении мокрыми или влажными руками.
  - На замораживайте повторно уже размороженные продукты.
  - Соблюдайте инструкции по хранению, приведенные на упаковке замороженных продуктов.

## 2.4 Уход и очистка



### ВНИМАНИЕ!

Это может привести к повреждению прибора или травмам.

- Перед выполнением операций по чистке и уходу выключите прибор и извлеките вилку сетевого шнура из розетки.
- В холодильном контуре данного прибора содержатся углеводороды. Техническое обслуживание и перезарядка должны выполняться только квалифицированным специалистом.
- Регулярно проверяйте сливное отверстие в корпусе прибора и при

необходимости прочищайте его. В случае засорения отверстия талая вода будет скапливаться в нижней части прибора.

## 2.5 Утилизация



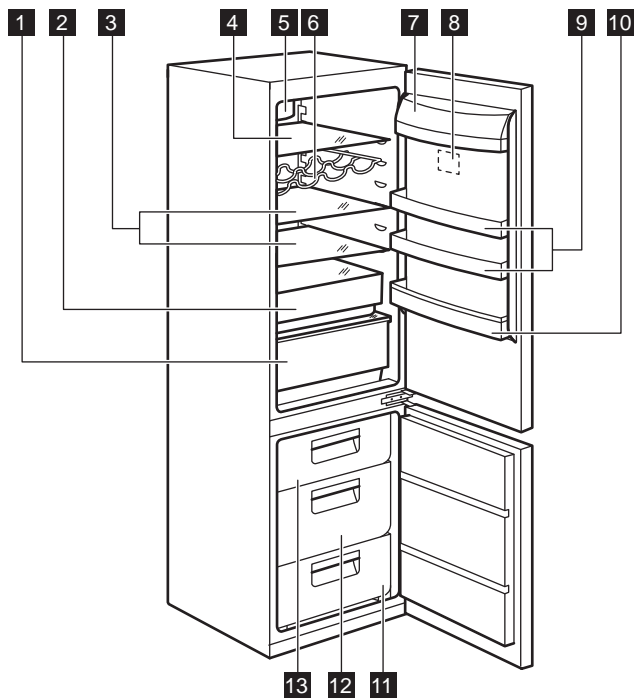
### ВНИМАНИЕ!

Существует опасность травмы или удушья.

- Отключите прибор от электросети.
- Отрежьте и утилизируйте кабель электропитания.
- Удалите дверцу, чтобы предотвратить риск ее заперения при попадании внутрь прибора детей и домашних животных.
- Содержимое холодильного контура и изоляционные материалы данного прибора не вредят озоновому слою.
- Изоляционный пенопласт содержит горючий газ. Для получения информации о том, как надлежит утилизировать данный прибор, обратитесь в местные муниципальные органы власти.
- Не повреждайте часть узла охлаждения, которая находится рядом с теплообменником.

## 3. ОПИСАНИЕ ИЗДЕЛИЯ

### 3.1 Общий обзор изделия

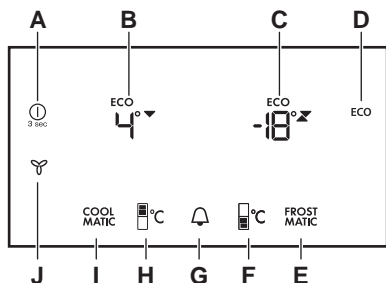


- |                                       |                                    |
|---------------------------------------|------------------------------------|
| <b>1</b> Ящик MaxiBox                 | <b>8</b> Панель управления         |
| <b>2</b> Ящик FreshBox                | <b>9</b> Полки дверцы              |
| <b>3</b> Стекланные полки             | <b>10</b> Полка для винных бутылок |
| <b>4</b> Стекланная полка             | <b>11</b> Ящик для замораживания   |
| <b>5</b> DYNAMICAIR                   | <b>12</b> Ящик для замораживания   |
| <b>6</b> Полка для бутылок            | <b>13</b> Ящик для замораживания   |
| <b>7</b> Полка для молочных продуктов |                                    |



## 4. ОПИСАНИЕ РАБОТЫ

### 4.1 Панель управления



Имеется возможность изменить звук щелчка на звуковой сигнал: нажмите клавишу ECO и удерживайте ее в течение 5 секунд.

### 4.2 ВКЛ/ВЫКЛ

Подключите прибор к розетке электросети.

При подключении к электросети прибор автоматически включается.

1. Выключите прибор, нажав клавишу «Вкл/Выкл» и удерживая ее нажатой в течение 3 секунд.
2. Включите прибор, нажав клавишу «Вкл/Выкл».

Для выключения холодильного отделения одновременно нажмите клавишу «ВКЛ/ВЫКЛ» и клавишу выбора температуры холодильного отделения. При этом отделение перейдет в режим программного выключения. Для повторного включения холодильного отделения нажмите клавишу регулировки температуры холодильного отделения.

### 4.3 Регулировка температуры

Для регулировки температуры воспользуйтесь клавишей регулировки

- A) ВКЛ/ВЫКЛ
- B) Температура холодильника
- C) Температура морозильника
- D) Режим ECO
- E) Режим FROSTMATIC
- F) Клавиша температуры морозильника
- G) MinuteMinder
- H) Клавиша температуры холодильника
- I) Режим COOLMATIC
- J) Режим DYNAMICAIR

температуры холодильника или морозильника.

Если вновь заданная температура ниже предыдущего значения, на стрелках температур отобразится анимация понижения, демонстрирующая, что в отделении становится холоднее. Если вновь заданная температура выше предыдущего значения, на стрелках температур отобразится анимация повышения, демонстрирующая, что в отделении становится теплее.

### 4.4 Сигнализация превышения температуры

Повышение температуры в морозильном отделении (например, из-за перебоя в подаче электропитания или открытой дверцы) отображается следующими средствами:

- мигание сигнального индикатора и индикатора дисплея температуры морозильника;
- звуковой сигнал.

Для отключения сигнала нажмите на любую кнопку.

Звуковой сигнал выключится.

На дисплее температуры морозильной камеры в течение нескольких секунд отобразится самое высокое достигнутое значение температуры. Затем снова отобразится заданная температура.



Сигнальный индикатор продолжит мигать до восстановления заданной температуры.



При достижении заданной температуры сигнальный индикатор погаснет.

## 4.5 ECO режим

ECO автоматически устанавливает оптимальную температуру в холодильном (+4°C) и морозильном (-18°C) отделениях. Данная настройка гарантирует минимальное энергопотребление и надлежащие условия хранения продуктов.

Нажмите клавишу ECO.  
Для отключения функции измените настройки температуры в холодильном или морозильном отделении.

## 4.6 COOLMATIC режим

COOLMATIC позволяет быстро уменьшить температуру в холодильнике, позволяя поместить большое количество теплых продуктов (например, после посещения магазина) для того, чтобы быстро их охладить и не допустить повышение температуры продуктов, которые уже находятся внутри прибора. При включении режима температура падает до +2°C, после чего включается режим DYNAMICAIR (если он предусмотрен в данном приборе).

Нажмите клавишу COOLMATIC. Функция автоматически выключается через 6 часов, и температура возвращается к предыдущей настройке.

## 4.7 Режим FROSTMATIC

Режим FROSTMATIC быстро понижает температуру в морозильнике, позволяя быстро заморозить свежие продукты. При включении режима вместо температуры внутри морозильника отображается таймер обратного отсчета (52 час). Показания таймера уменьшаются с интервалом в 1 час. По истечении работы режима

FROSTMATIC (через 52 часа) температура внутри морозильника возвращается к предыдущей настройке.

Нажмите клавишу режима FROSTMATIC.  
Будет запущен таймер обратного отсчета.

Для выключения режима до его окончания нажмите на клавишу режима FROSTMATIC.

## 4.8 Режим DYNAMICAIR

Режим DYNAMICAIR позволяет быстро охладить продукты и обеспечивает более равномерную температуру в холодильном отделении.

Данная функция автоматически включается, когда температура окружающей среды поднимается выше 30°C, при первоначальном включении прибора или если дверца остается открытой на протяжении длительного времени.

Для включения функции вручную нажмите клавишу DYNAMICAIR. Функция прекращает работу только когда открывается дверца прибора.

Для выключения функции нажмите клавишу DYNAMICAIR.

## 4.9 Таймер

Функция таймера запускает таймер с 3 возможными настройками времени: 45, 30 и 15 минут.

Нажмите клавишу таймера для выбора одного из заданных значений времени или для выключения функции.

Таймер производит обратный отсчет с интервалом в одну минуту.

## 4.10 Режим Holiday

Режим Holiday экономит электроэнергию в случае неиспользования холодильника на протяжении длительного времени (например, во время отпуска), и позволяет избежать появления внутри

прибора плесени и неприятных запахов.

Морозильное отделение продолжит работу при заданной температуре.

Установите температуру холодильного отделения равной +14°C.

## 5. ЕЖЕДНЕВНОЕ ИСПОЛЬЗОВАНИЕ



### ВНИМАНИЕ!

См. Главы, содержащие Сведения по технике безопасности.

### 5.1 Первое подключение к электропитанию



#### ОСТОРОЖНО!

Перед тем, как в первый раз вставить вилку прибора в розетку и включить прибор в первый раз, дайте прибору постоять в вертикальном положении как минимум 4 часа. Этого времени будет достаточно для того, чтобы масло стекло обратно в компрессор. В противном случае компрессор или электронные компоненты могут быть повреждены.

### 5.2 Очистка внутренних поверхностей

Перед первым включением прибора вымойте его внутренние поверхности и все внутренние принадлежности теплой водой с нейтральным мылом, чтобы удалить запах, характерный для недавно изготовленного изделия, а затем тщательно протрите их.



#### ОСТОРОЖНО!

Не используйте моющие или абразивные средства, т.к. они могут повредить покрытие поверхностей холодильника.

### 5.3 Хранение замороженных продуктов

При первом включении прибора или после продолжительного периода неиспользования, перед тем, как помещать в отделение продукты, дайте прибору поработать хотя бы два часа при включенной функции FROSTMATIC. Корзины морозильника позволяют быстро и легко найти тот пакет с продуктами, который Вам нужен. Если необходимо поместить большое количество продуктов для хранения, выньте все ящики кроме нижнего, который должен оставаться на месте для обеспечения хорошей циркуляции воздуха. На всех полках можно размещать продукты, выступающие за их границы на 15 мм от дверцы.



#### ВНИМАНИЕ!

При случайном размораживании продуктов, например, при сбое электропитания, если напряжение в сети отсутствовало в течение времени, превышающего указанное в таблице технических данных «время повышения температуры», размороженные продукты следует быстро употребить в пищу или немедленно подвергнуть тепловой обработке, а затем повторно заморозить (после того, как они остынут).

### 5.4 Замораживание свежих продуктов

Морозильное отделение предназначено для замораживания <http://rembitteh.ru/>

свежих продуктов и для продолжительного хранения замороженных продуктов, а также продуктов глубокой заморозки.

Для замораживания небольшого количества свежих продуктов менять установленные настройки не требуется.

Для замораживания свежих продуктов включите функцию FROSTMATIC не менее, чем за 24 часа до закладки подлежащих замораживанию продуктов в морозильное отделение.

Уложите подлежащие замораживанию продукты в верхнее отделение.

Максимальное количество продуктов, которое может быть заморожено за 24 часа, указано на **табличке с техническими данными**, расположенной внутри прибора.

Процесс замораживания занимает 24 часа: в течение этого времени не добавляйте другие продукты для замораживания.

Когда процесс заморозки завершится, вернитесь к требуемой температуре (См. Главу «Функция FROSTMATIC»).



В таком режиме температура в холодильном отделении может опускаться ниже 0°C. Если такое произойдет, установите регулятор температуры на более высокую температуру.

## 5.5 Оттаивание

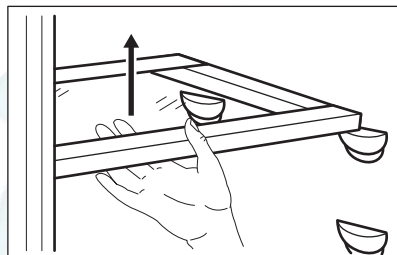
Замороженные продукты, включая продукты глубокой заморозки, перед использованием можно размораживать в холодильном отделении или при комнатной температуре, в зависимости от времени, которое имеет место на выполнение этой операции.

Маленькие куски можно готовить, даже не размораживая, в том виде, в каком они взяты из морозильного отделения: в этом случае процесс

приготовления пищи займет больше времени.

## 5.6 Передвижные полки

На стенках холодильника установлен ряд направляющих, позволяющих по желанию размещать полки из бесосколочного стекла.



### ОСТОРОЖНО!

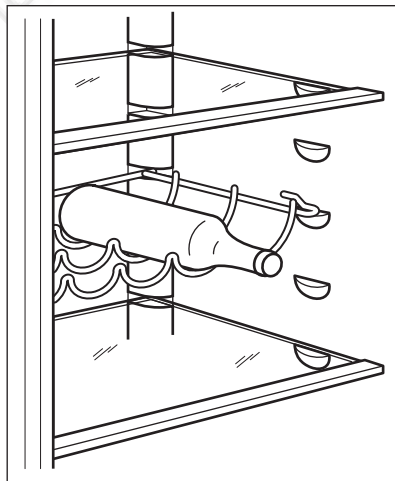
Чтобы была обеспечена правильная циркуляция воздуха, не снимайте стеклянную полку, расположенную над ящиком FreshBox.

## 5.7 Полка для бутылок

Уложите бутылки (горлышками к себе) на предварительно установленную полку.



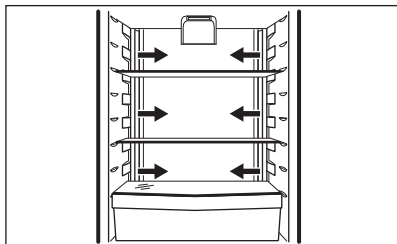
Кладите только закрытые бутылки.



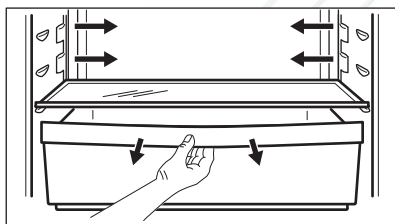
## 5.8 Воздушное охлаждение

Технология TwinTech позволяет быстрее охлаждать продукты и поддерживать более равномерную температуру в отделении.

Данная система позволяет быстро охладить продукты и обеспечивает более равномерную температуру в отделении.



## 5.9 Ящик FreshBox



Ящик предназначен для хранения таких свежих продуктов, как мясо, рыба, морепродукты, поскольку температура в нем ниже, чем в остальной части холодильника.

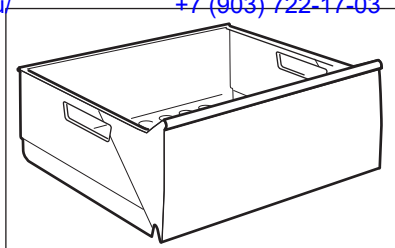


### ОСТОРОЖНО!

Перед установкой в прибор или извлечением из него выдвижного ящика FreshBox вытяните ящик для овощей и стеклянную крышку.

## 5.10 Ящик MaxiBox

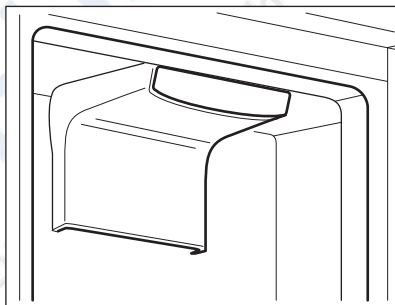
Ящик предназначен для хранения овощей и фруктов.



## 5.11 DYNAMICAIR

В холодильном отделении предусмотрено устройство, обеспечивающее быстрое охлаждение продуктов и более равномерную температуру в отделении.

Устройство включается самостоятельно по мере необходимости, например, с целью быстрого восстановления температуры после открывания дверцы или в условиях высокой окружающей температуры.



Для включения устройства вручную см. «Режим DYNAMICAIR».



Система DYNAMICAIR прекращает работать в случае открывания дверцы и включается сразу же после ее закрывания.

## 5.12 Угольный воздушный фильтр

Ваш прибор оснащен угольным фильтром CLEANAIR CONTROL, установленным в выдвижном ящике в задней стенке холодильного отделения.

Этот фильтр очищает воздух от нежелательных запахов в холодильной камере, еще более улучшая качество хранения продуктов.



### ОСТОРОЖНО!

Во время работы прибора всегда держите выдвижной вентиляционный ящик закрытым.

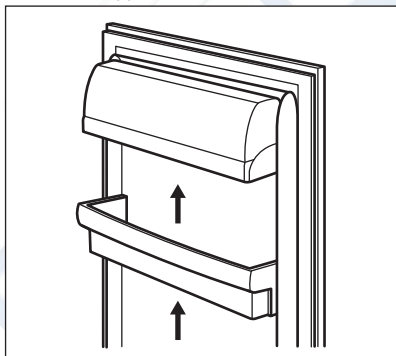


## 5.13 Размещение полок дверцы

Чтобы обеспечить возможность хранения упаковок продуктов различных размеров, полки дверцы можно размещать на разной высоте.

Чтобы переставить полку, действуйте следующим образом:

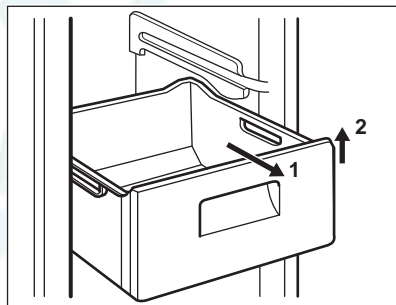
1. Потяните в указанном стрелками направлении, пока она не освободится.



2. Меняйте положение полки по мере необходимости.

## 5.14 Извлечение из морозильника корзины для замораживания

Корзины морозильного отделения оснащены стопором, препятствующим их случайному извлечению или падению. Чтобы вынуть корзину из морозильной камеры, потяните ее на себя. Когда она достигнет конечного положения, приподнимите передний край корзины и снимите ее.



Вставляя корзину в морозильную камеру, слегка приподнимите ее переднюю часть. Преодолев стопоры, задвиньте корзину до упора.

## 6. ПОЛЕЗНЫЕ СОВЕТЫ

### 6.1 Нормальные звуки во время работы

Следующие звуки в ходе работы прибора являются нормальным явлением:

- Слабое журчание и бульканье, исходящие от змеевиков во время прокачивания хладагента.
- Жужжание и пульсация, исходящие от компрессора при прокачке хладагента.
- Резкое потрескивание, исходящее изнутри прибора и вызванное тепловым расширением (естественным и неопасным физическим явлением).
- Тихое щелканье регулятора температуры при включении и выключении компрессора.

### 6.2 Рекомендации по экономии электроэнергии

- Не открывайте дверцу слишком часто и не держите ее открытой дольше необходимого.
- В случае высокой температуры в помещении, когда регулятором температуры задано низкое значение температуры, а прибор полностью загружен, компрессор прибора может работать непрерывно. При этом задняя стенка прибора будет покрываться наледью или инеем. В этом случае следует установить термостат на меньшее значение, повысив температуру, чтобы сделать возможным автоматическое размораживание и тем самым уменьшить потребление энергии.

### 6.3 Рекомендации по охлаждению продуктов

Для получения оптимальных результатов:

- Не помещайте в холодильник теплые продукты или испаряющиеся жидкости.

- Накрывайте или заворачивайте продукты, особенно те, которые имеют сильный запах.
- Располагайте продукты так, чтобы вокруг них мог свободно циркулировать воздух.

### 6.4 Рекомендации по охлаждению

Полезные советы

- Мясо (всех типов): Помещайте в полиэтиленовые пакеты и кладите на стеклянную полку, расположенную над ящиком для овощей.
- Храните мясо таким образом один, максимум два дня, иначе оно может испортиться.
- Продукты, подвергшиеся тепловой обработке, холодные блюда и т.п.: должны быть накрыты и могут быть размещены на любой полке.
- Фрукты и овощи: должны быть тщательно очищенными; их следует помещать в специально предусмотренные для их хранения ящики.
- Сливочное масло и сыр: Должны находиться в специальных воздухонепроницаемых контейнерах или быть завернуты в алюминиевую фольгу или полиэтиленовую пленку, чтобы максимально ограничить контакт с воздухом.
- Бутылки: их необходимо закрыть крышкой и хранить или в стойке для бутылок, или на дверной полке для бутылок (если прибор ей оборудован).
- Бананы, картофель, лук и чеснок не должны храниться в холодильнике в неупакованном виде.

### 6.5 Рекомендации по замораживанию

Ниже приведен ряд рекомендаций, направленных на то, чтобы помочь сделать процесс замораживания максимально эффективным:



- максимальное количество продуктов, которое может быть заморожено в течение 24 часов, указано на табличке с техническими данными;
- процесс замораживания занимает 24 часа. В этот период не следует класть в морозильное отделение новые продукты, подлежащие замораживанию.
- замораживайте только высококачественные, свежие и тщательно вымытые продукты;
- перед замораживанием разделите продукты на маленькие порции для того, чтобы быстро и полностью их заморозить, а также чтобы иметь возможность размораживать только нужное количество продуктов;
- заверните продукты в алюминиевую фольгу или в полиэтиленовую пленку и проверьте, чтобы к ним не было доступа воздуха;
- не допускайте, чтобы свежие не замороженные продукты касались замороженных (во избежание повышения температуры последних);
- постные продукты сохраняются лучше и дольше, чем жирные; соль сокращает срок хранения продуктов;
- пищевой лед может вызвать ожог кожи, если брать его в рот прямо из морозильного отделения;
- чтобы контролировать срок хранения, рекомендуется указывать дату замораживания на каждой упаковке.

## 6.6 Рекомендации по хранению замороженных продуктов

Для получения оптимальных результатов следует:

- убедиться, что продукты индустриальной заморозки хранились у продавца в должных условиях;
- обеспечить минимальный интервал времени между приобретением замороженных продуктов в магазине и их помещением в морозильник;
- не открывайте дверцу слишком часто и не держите ее открытой дольше, чем необходимо;
- после размораживания продукты быстро портятся и не подлежат повторному замораживанию;
- не превышайте время хранения, указанное изготовителем продуктов.

## 7. УХОД И ОЧИСТКА



### ВНИМАНИЕ!

См. Главы, содержащие Сведения по технике безопасности.

### 7.1 Общие предупреждения



### ОСТОРОЖНО!

Перед выполнением каких-либо операций по чистке или уходу за прибором выньте вилку сетевого шнура из розетки.



Холодильный контур данного прибора содержит углеводороды, поэтому техническое обслуживание и перезарядка должны выполняться только авторизованным специалистом.



Принадлежности и детали прибора не подлежат мойке в посудомоечной машине.



## 7.2 Очистка внутренних поверхностей

Перед первым включением прибора вымойте его внутренние поверхности и все внутренние принадлежности теплой водой с нейтральным мылом, чтобы удалить запах, характерный для недавно изготовленного изделия, а затем тщательно протрите их.



### ОСТОРОЖНО!

Не используйте моющие или абразивные средства, т.к. они могут повредить покрытие поверхностей холодильника.

## 7.3 Периодическая чистка



### ОСТОРОЖНО!

Запрещается вытягивать, перемещать или повреждать какие-либо трубки и (или) кабели, находящиеся внутри корпуса.



### ОСТОРОЖНО!

Соблюдайте осторожность, чтобы не повредить систему охлаждения.



### ОСТОРОЖНО!

При перемещении корпуса поднимайте его за передний край, чтобы не допустить появления на полу царапин.

Прибор необходимо регулярно чистить:

1. Очищайте внутренние поверхности и принадлежности с помощью теплой воды и нейтрального мыла.
2. Регулярно проверяйте и протирайте уплотнение дверцы, чтобы обеспечить чистоту и отсутствие загрязнений.
3. Ополосните чистой водой и вытрите насухо.
4. В случае наличия доступа очищайте конденсатор и компрессор, расположенные с

задней стороны прибора, при помощи щетки. Эта операция повышает эффективность работы прибора и снижает потребление электроэнергии.

Для проведения чистки можно снять самую нижнюю полку, отделяющую холодильное отделение от отделения. Для этого потяните полку на себя.



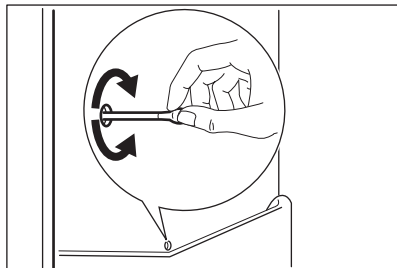
Для обеспечения полной функциональности отделения FreshBox после выполнения очистки крышки нижней полки и крышки необходимо установить обратно на место.

Крышки ящиков в отделении можно вынимать для очистки.

## 7.4 Размораживание холодильника

При нормальных условиях эксплуатации удаление инея с испарителя холодильной камеры происходит автоматически при каждом выключении компрессора. Талая вода сливается в специальный поддон, установленный с задней стороны прибора над компрессором, где она испаряется.

Необходимо регулярно прочищать сливное отверстие, находящееся в середине канала холодильного отделения, во избежание накопления воды и попадания капель на находящиеся внутри продукты.



## 7.5 Размораживание морозильника

Морозильное отделение оснащено функцией удаления наледи. Это значит, что при работе прибора ни на внутренних стенках, ни на продуктах не образуются наросты наледи.

Отсутствие инея объясняется постоянной циркуляцией холодного воздуха внутри отделения, создаваемой вентилятором с автоматическим управлением.

## 7.6 Перерывы в эксплуатации

Если прибор не будет использоваться в течение длительного времени, примите следующие меры предосторожности:

1. Отключите прибор от сети электропитания.
2. Извлеките из холодильника все продукты.
3. Вымойте прибор и все принадлежности.
4. Оставьте дверцы приоткрытыми, чтобы предотвратить появление неприятного запаха.



### ВНИМАНИЕ!

Если прибор будет продолжать работать, попросите кого-нибудь проверять его время от времени, чтобы не допустить порчи находящихся в нем продуктов в случае отключения электроэнергии.

## 7.7 Замена угольного воздушного фильтра

Для обеспечения оптимальной работы угольного воздушного фильтра, его следует ежегодно заменять.

Новые активные воздушные фильтры можно приобрести у местного поставщика.

Инструкции см. в разделе «Установка фильтра CLEANAIR CONTROL».



Воздушный фильтр является расходным элементом, и поэтому гарантия на него не распространяется.

# 8. ПОИСК И УСТРАНЕНИЕ НЕИСПРАВНОСТЕЙ



### ВНИМАНИЕ!

См. Главы, содержащие Сведения по технике безопасности.

## 8.1 Что делать, если...

| Неисправность       | Возможная причина                                       | Способ устранения   |
|---------------------|---|---|
| Прибор не работает. | Прибор выключен.  | Включите прибор.  |
|                     | Вилка шнура питания не вставлена как следует в розетку. | Как следует вставьте вилку шнура питания в розетку.   |
|                     | Отсутствует напряжение в розетке электропитания.        | Подключите к этой сетевой розетке другой прибор. Обратитесь к квалифицированному электрику. |

| Неисправность   | Возможная причина   | Способ устранения   |
|---|---|---|
| Прибор издает сильный шум.  | Прибор не установлен должным образом.                                   | Проверьте, устойчиво ли стоит прибор.   |
| Включена звуковая или визуальная сигнализация.  | Прибор был включен недавно, или температура по-прежнему слишком высока. | См. Главы «Предупреждение об открытой дверце» или «Оповещение о высокой температуре».   |
|   | Температура внутри прибора слишком высокая.                             | См. Главы «Предупреждение об открытой дверце» или «Оповещение о высокой температуре».   |
|   | Температура внутри прибора слишком высокая.                             | Обратитесь к квалифицированному электрику или в ближайший авторизованный сервисный центр.   |
| На дисплее температуры вместо цифрового значения отображается символ в виде квадрата. | Неисправен датчик температуры.  | Обратитесь в ближайший авторизованный в сервисный центр (система охлаждения будет и далее поддерживать низкую температуру продуктов, однако регулировать температуру будет невозможно). |
| Лампа не горит.   | Лампа находится в режиме ожидания.                                      | Закройте и снова откройте дверцу.   |
| Лампа не горит.   | Лампа перегорела.   | Обратитесь в ближайший авторизованный сервисный центр.  |
| Компрессор работает непрерывно.   | Неверно задано значение температуры.                                    | См. Главу «Описание работы».  |
|   | Одновременно было помещено много пищевых продуктов.                     | Подождите несколько часов, а затем проверьте температуру снова.   |
|   | Слишком высокая температура воздуха в помещении.                        | См. климатический класс в табличке с техническими данными.  |
|   | Положенные в прибор пищевые продукты были слишком теплыми.              | Прежде чем положить пищевые продукты на хранение, дайте им остыть до комнатной температуры.   |

| Неисправность  | Возможная причина  | Способ устранения  |
|--|--|--|
|  | Неплотно закрыта дверца.   | См. «Закрытие дверцы».   |
|  | Включен режим FROST-MATIC.   | См. Главу «Режим FROST-MATIC».   |
|  | Включен режим COOL-MATIC.  | См. Главу «Режим COOL-MATIC».  |
| Компрессор не включается сразу после нажатия выключателя FROSTMATIC или после изменения температуры. | Это нормальное явление. Оно не является неисправностью.                                | Компрессор включится через некоторое время.  |
| Компрессор не включается сразу после нажатия выключателя COOLMATIC или после изменения температуры.  | Это нормальное явление. Оно не является неисправностью.                                | Компрессор включится через некоторое время.  |
| Вода стекает внутрь холодильника.  | Засорилось сливное отверстие.  | Прочистите сливное отверстие.  |
|  | Пищевые продукты мешают воде стекать в водосборник.                                    | Убедитесь, что пищевые продукты не касаются задней стенки.   |
| На пол течет вода.   | Сброс талой воды не подсоединен к поддону испарителя, расположенного над компрессором. | Направьте сброс талой воды в поддон испарителя.  |
| Невозможно задать температуру.   | Включен режим FROST-MATIC или COOLMATIC.   | Вручную выключите режим FROSTMATIC или COOLMATIC, или подождите, пока режим не выключится автоматически, а после этого задайте температуру. См. Главу «Режим FROST-MATIC или COOLMATIC». |
| мигающий значок DEMO.  | Прибор находится в деморежиме.   | Нажмите на кнопку клавиша холодильного отделения и удерживайте ее приблизительно 10 секунд, пока не прозвучит длинный сигнал, а дисплей на короткое время не погаснет.                   |

| Неисправность   | Возможная причина  | Способ устранения   |
|---|--|---|
| Дверца установлена с перекосом, или ей мешает вентиляционная решетка. | Прибор не выровнен.                                      | См. Главу «Выравнивание».   |
| Температура внутри прибора слишком низкая/слишком высокая.            | Неверно задана температура.                              | Задайте более высокую/более низкую температуру.   |
|   | Неплотно закрыта дверца.                                 | См. «Закрытие дверцы».  |
|   | Слишком высокая температура пищевых продуктов.           | Прежде чем положить пищевые продукты на хранение, дайте им охладиться до комнатной температуры. |
|   | Одновременно хранится слишком много пищевых продуктов.   | Одновременно закладывайте меньшее количество пищевых продуктов.                                 |
|   | Часто открывалась дверца.                                | Открывайте дверцу только по необходимости.  |
|   | Включен режим FROST-MATIC.                               | См. Главу «Режим FROST-MATIC».  |
|   | Включен режим COOL-MATIC.                                | См. Главу «Режим COOL-MATIC».   |
|   | Внутри прибора отсутствует циркуляция холодного воздуха. | Убедитесь, что внутри прибора циркулирует холодный воздух.                                      |



Если приведенная рекомендация не позволяет достичь желаемого эффекта, обратитесь в ближайший фирменный сервисный центр.

## 8.2 Закрывание дверцы

1. Почистите уплотнения дверцы
2. При необходимости отрегулируйте дверцу. См. раздел «Установка».
3. При необходимости замените непригодные уплотнения дверцы.

Для этого обратитесь в сервисный центр.

## 8.3 Замена лампы

Прибор оборудован светодиодной лампой длительного срока службы.

Этот элемент освещения подлежит замене только в сервисном центре. Для этого обратитесь в сервисный центр.

## 9. УСТАНОВКА



### ВНИМАНИЕ!

См. Главы, содержащие Сведения по технике безопасности.

### 9.1 Размещение

Прибор можно устанавливать в сухом, хорошо вентилируемом помещении, где температура окружающей среды соответствует климатическому классу, указанному на табличке с техническими данными:

| Климатический класс | Температура окружающей среды |
|---------------------|------------------------------|
| SN                  | от +10°C до + 32°C           |
| N                   | от +16°C до + 32°C           |
| ST                  | от +16°C до + 38°C           |
| T                   | от +16°C до + 43°C           |



При работе за рамками данного диапазона у ряда моделей могут наблюдаться определенные проблемы с функционированием. Надлежащая работа может быть гарантирована только в рамках заданного диапазона температур. В случае сомнений при выборе места установки прибора обратитесь в место продажи, в сервисный центр или в ближайший центр обслуживания.

### 9.2 Подключение к электросети

- Перед включением прибора в сеть удостоверьтесь, что напряжение и частота, указанные в табличке с техническими данными, соответствуют параметрам домашней электрической сети.

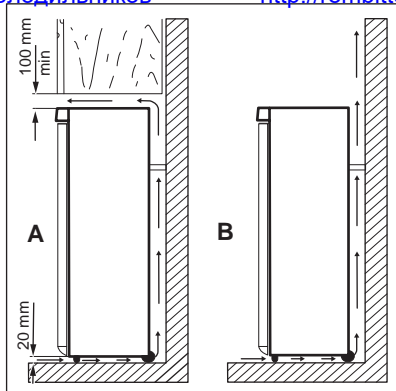
- Прибор должен быть заземлен. Для этого вилка сетевого кабеля имеет специальный контакт заземления. Если розетка электрической сети не заземлена, выполните отдельное заземление прибора в соответствии с действующими нормами, поручив эту операцию квалифицированному электрику.
- Изготовитель снимает с себя всякую ответственность в случае несоблюдения вышеуказанных правил техники безопасности.
- Данный прибор соответствует Директивам ЕЭС.

### 9.3 Выбор места установки



Необходимо обеспечить возможность отключения прибора от сети электропитания; к вилке шнура питания прибора после его установки должен быть обеспечен легкий доступ.

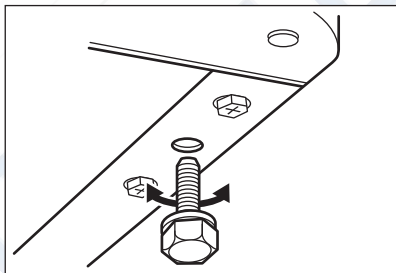
Прибор следует устанавливать вдали от источников тепла, таких как радиаторы отопления, котлы, прямые солнечные лучи и т.д. Обеспечьте свободную циркуляцию воздуха вокруг задней части прибора. Если прибор расположен под подвесным шкафом, для обеспечения оптимальной работы минимальное расстояние между корпусом и шкафом должно быть не менее 100 мм. Однако желательно вовсе не устанавливать прибор под подвесной мебелью. Точная установка по уровню достигается с помощью регулировочных ножек, расположенных в основании корпуса.

**ОСТОРОЖНО!**

Для обеспечения надлежащей работы прибора при температуре окружающего воздуха свыше 38°C рекомендуется обеспечить зазор в 30 мм между стенками прибора и мебелью вокруг него.

**9.4 Выравнивание**

При установке прибора убедитесь, что он стоит ровно. Это достигается с помощью двух регулируемых ножек, расположенных спереди внизу.

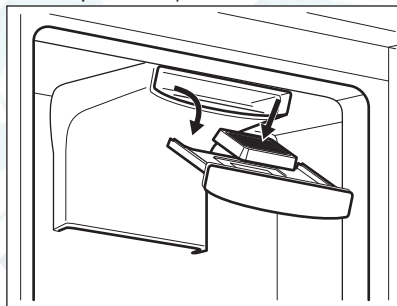
**9.5 Установка угольного фильтра CLEANAIR CONTROL**

Угольный воздушный фильтр представляет собой фильтр с активированным углем, поглощающий неприятные запахи и обеспечивающий

сохранение оптимального вкуса и аромата всех пищевых продуктов без смешения запахов.

При поставке угольный фильтр находится в пластиковом пакете для сохранения его работоспособности. Перед включением прибора фильтр следует установить в выдвижной ящик.

1. Выдвиньте ящик.
2. Достаньте фильтр из пластикового пакета.
3. Установите фильтр в выдвижной ящик.
4. Закройте ящик.



Чтобы не повредить поверхность фильтра, обращаться с ним следует аккуратно. Чтобы обеспечить правильную работу, убедитесь, что выдвижной вентиляционный ящик закрыт.

**9.6 Перевешивание дверцы****ВНИМАНИЕ!**

Перед выполнением любой операции извлекайте вилку из сетевой розетки.



Перед выполнением каких-либо операций с прибором убедитесь, что он пуст. В противном случае извлеките из прибора все продукты для их надлежащего хранения.

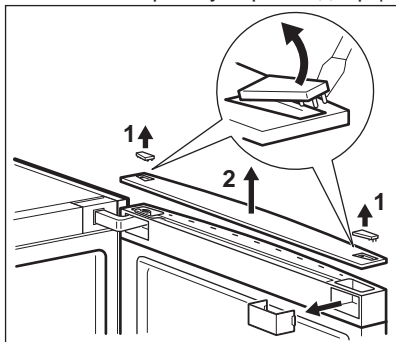




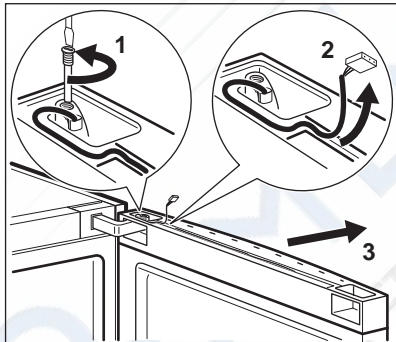
**ОСТОРОЖНО!**

Чтобы надежно удерживать дверцы прибора, следующие операции рекомендуется выполнять вдвоем.

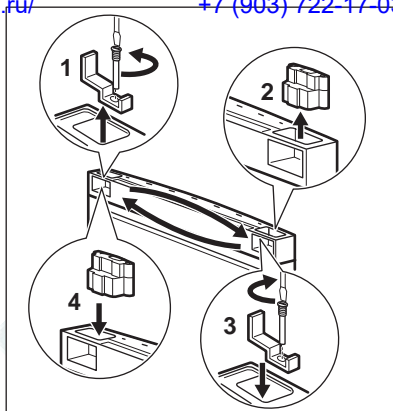
1. Извлеките из верхней крышки дверцы все заглушки.
2. Снимите крышку верхней дверцы.



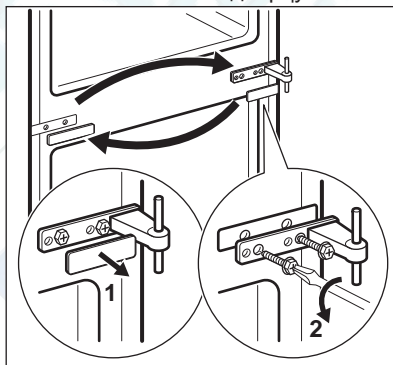
3. Зафиксировав дверцу, отвинтите верхнюю петлю.
4. Отключите кабель панели управления от разъема в дверце.



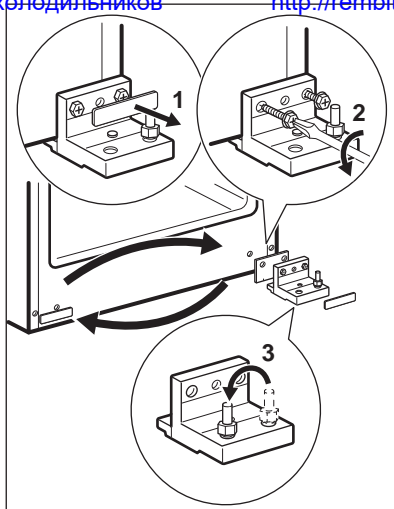
5. Осторожно снимите с прибора верхнюю дверцу.
6. Отвинтите ограничитель верхней дверцы и стойку верхней ручки, а затем замените их.



7. Снимите с прибора заглушку и среднюю петлю и осторожно снимите нижнюю дверцу.



8. Снимите заглушку нижней петли и отвинтите скобу нижней петли.
9. Извлеките ось петли из скобы нижней петли и установите на противоположную сторону.

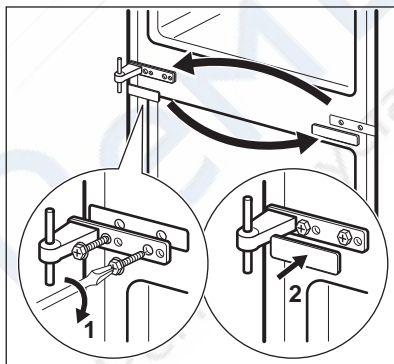


10. Установите скобу средней петли на противоположной стороне прибора.

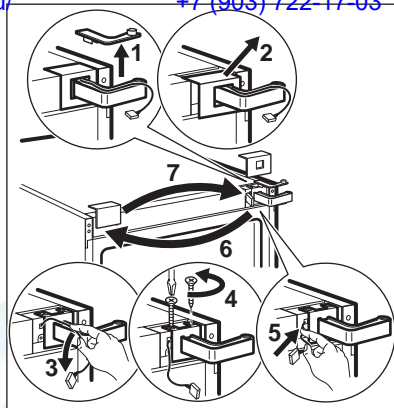
**i** Не забудьте установить заглушку нижней петли.

11. Установите нижнюю дверцу на нижнюю петлю и закрепите ее, установив на прибор среднюю петлю.

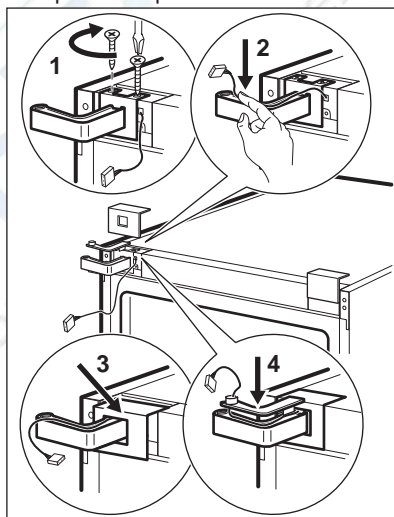
**i** Не забудьте установить заглушку средней петли.



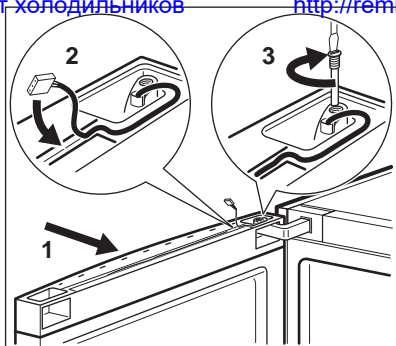
12. Снимите крышки верхней петли и извлеките кабель панели управления.



13. Отвинтите от прибора верхнюю петлю и уложите кабель панели управления внутрь петли.
14. Установите верхнюю петлю на противоположной стороне прибора, а затем установите все крышки верхней петли.

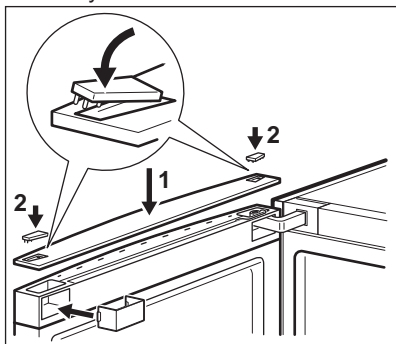


15. Проведите жгут внутри верхней петли и закрепите его крышкой верхней петли.
16. Осторожно установите верхнюю дверцу на среднюю петлю, затем продолжив установку дверцы с использованием верхней петли.
17. Закрепите верхнюю дверцу к верхней петле.

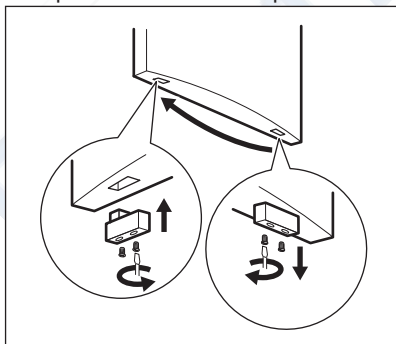


18. Подключите кабель панели управления к разъему в дверце.

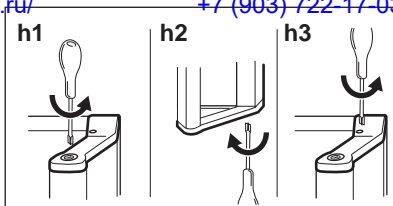
19. Установите на место крышку верхней дверцы и вставьте все заглушки.



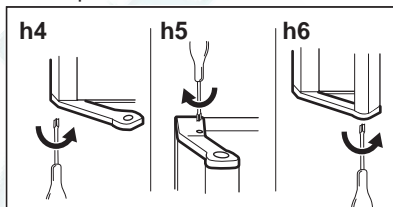
20. Снимите ограничитель нижней дверцы и установите его на противоположной стороне.



21. Отвинтите ручки, а затем скобы ручек.



22. Привинтите скобы ручек, а затем сами ручки на противоположной стороне.



### ОСТОРОЖНО!

Поставьте прибор на место, установите по уровню, подождите не менее четырех часов, а затем подключите к розетке.



В завершение проверьте, чтобы:

- все винты были затянуты.
- магнитная прокладка прилегла к корпусу.
- дверца как следует открывалась и закрывалась.

При низкой температуре в помещении (т.е. зимой) прокладка может неплотно прилегать к корпусу. В таком случае дождитесь естественной усадки прокладки по месту. В случае нежелания выполнять вышеописанные операции самостоятельно можно обратиться в ближайший сервисный центр. Специалист сервисного центра перевесит дверцу за отдельную плату.

## 10. ТЕХНИЧЕСКИЕ ДАННЫЕ


### 10.1 Технические данные


|                             |       |           |
|-----------------------------|-------|-----------|
| Высота                      | мм    | 2000      |
| Ширина                      | мм    | 595       |
| Глубина                     | мм    | 642       |
| Время повышения температуры | Час   | 17        |
| Напряжение                  | Вольт | 230 - 240 |
| Частота                     | Гц    | 50        |

Технические данные указаны на табличке с техническими данными на наружной или внутренней стенке

прибора и на табличке энергопотребления.

## 11. ОХРАНА ОКРУЖАЮЩЕЙ СРЕДЫ

Материалы с символом  следует сдавать на переработку. Положите упаковку в соответствующие контейнеры для сбора вторичного сырья. Принимая участие в переработке старого электробытового оборудования, Вы помогаете защитить окружающую среду и

здоровье человека. Не выбрасывайте вместе с бытовыми отходами бытовую технику, помеченную символом . Доставьте изделие на местное предприятие по переработке вторичного сырья или обратитесь в свое муниципальное управление.

Дата производства данного изделия указана в серийном номере (serial number), где первая цифра номера соответствует последней цифре года производства, вторая и третья цифры – порядковому номеру недели. Например, серийный номер 43012345 означает, что изделие произведено на тридцатой неделе 2014 года.

Класс энергопотребления: A++

Электролюкс Лехель Хютогендьяр Кфт. - Колд Дивижн  
улица Фемньомо 1, Н-5101 Ясберень  
Венгрия

[www.aeg.com/shop](http://www.aeg.com/shop)

Ремонт холодильников



<http://rembitteh.ru/>

+7 (495) 215-14-41

+7 (903) 722-17-03

280153695-A-212014

EAC CE

РемБитТех  
Ремонт и установка бытовой техники

 **AEG**

<http://rembitteh.ru/>  
perfekt in form und funktion